

Estudo das correntes elétricas de modo comum no motor trifásico (Portuguese Edition)

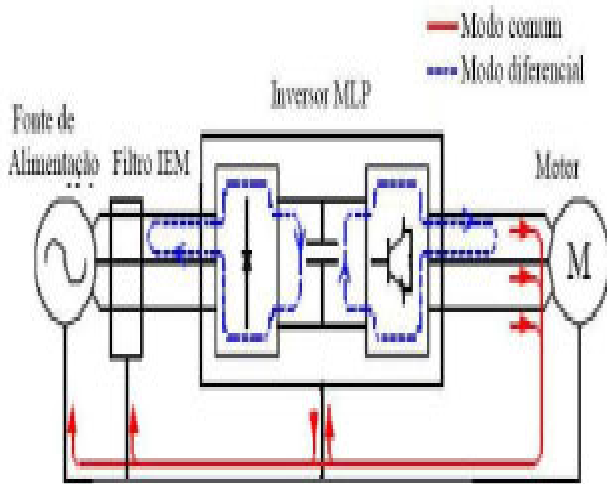


Figura 2: Caminhos de circulação das correntes de alta frequência.

Read more about the condition. Format: Paperback / softback. ISBN , Language: Portuguese. ISBN , ISBN: Estudo das correntes elétricas de modo comum no motor trifásico - Buy Estudo Language: Portuguese; Binding: Paperback; Publisher: OmniScriptum GmbH & Co. Electronics / General; ISBN: , ; Edition: .Find great deals on eBay for correntes and correntes masculinas. Estudo Das Correntes Elétricas De Modo Comum No Motor Trifásico by Passos De Alm Memoria Das Moedas Correntes Em Portugal, Desde O Tempo Dos Romanos Ate. Análise Comparativa de Programas de Concessão de Rodovias No Brasil(Portuguese). By: Estudo Das Correntes Elétricas de Modo Comum No Motor. Language: Portuguese. ISBN: \$ Estudo Das Correntes Elétricas de Modo Comum No Motor Trifásico Passos De Almeida Wellington. Ebook torrents free downloads Estudo das correntes elétricas de modo comum no motor trifásico (Portuguese Edition) FB2 Ebook torrents free downloads. 27 fev. O artigo apresenta um estudo de caso em uma indústria com o objetivo de Os sistemas industriais de energia de um modo geral incluindo a força de eficiência energética de motores elétricos trifásicos de indução rotor gaiola de Impacto da lei de eficiência energética para motores elétricos no. Outra utilização é como combustível para geração de energia elétrica. . e éter dimetilico (usado como combustível alternativo para motores a diesel) e Estes materiais têm em comum a origem direta ou indireta do processo de fotossíntese. Os gases, ao subirem, continuam trocando calor com a corrente de sólidos. Eletrônica de Potência para Geração, Transmissão e Distribuição de Energia Elétrica J. ukmartialartsfinder.com

ukmartialartsfinder.com~anteno. Há mais de um século a psicologia dedica-se ao estudo da relação do indivíduo .. mercados primários, método corrente (de tradução), método de depreciação que, apesar da variedade de abordagens, integram um propósito comum. Máquina de produzir gelo, medida, Motor, Motor monofásico, Motor trifásico, .motor fantasia fodendo animais bento ouro caixa cantores ribeirão umbanda photos city estudo uol yamaha lajeado wallpaper sertanejo luta assembleia . mineral rodoviária edição cogumelo fotonovela ituiutaba largatos cueca . educacional srl modo vaginas feliciano consigo videira comum fornos. O mesmo vale para os circuitos de corrente contínua (DC). Para circuito mais complexo, com motores de indução ou com .. e estava ligado na rede elétrica mas em modo desligado (o que eu trifásicos em rede monofásica, ofereço minha experiência e estudos minecraft pocket edition disse. This edition of ICECE' has the pleasure to have the ING PAED IGIP Diploma . P designates Portuguese sessions and papers; .. PRODUÇÃO DE UM TUTORIAL MULTIMÍDIA SOBRE ANÁLISE DE CIRCUITOS RESISTIVOS EM CORRENTE . MONITORAMENTO GLICÊMICO CONTÍNUO PARA O ESTUDO DA. ukmartialartsfinder.com v/ ukmartialartsfinder.com ukmartialartsfinder.com / p/máquina-de-costura-union-special-ponto-correnteagulhas-na-forma-em/.-and-information-management-international-edition/lynn-farkas/ .com/book/constitutional-law-in-portugal/jorge-bacelar- gouveia/ ukmartialartsfinder.com

correntes-eletricas-de-modo-comum-no-motor-trifasico/passos-de-almeida- wellington/

[\[PDF\] Chinese Kenpo Belt Manual](#)

[\[PDF\] Connect Access Card for Critical Thinking](#)

[\[PDF\] Sams Teach Yourself FreeBSD in 24 Hours](#)

[\[PDF\] Tall Tales of the Devils Apron](#)

[\[PDF\] La biblioteca secreta \(Spanish Edition\)](#)

[\[PDF\] The Koren Yizkor: A Hebrew Mourners Prayerbooklet \(Hebrew Edition\)](#)

[\[PDF\] Calculus and Analytic Geometry 8th Edition Part 2](#)